



BD 50/60 C Ep Classic

El modelo básico ideal: la fregadora-aspiradora manual alimentada por red BD 50/60 C Ep Classic, con tecnología de cepillos circulares de esponja y depósito de 60 l para un rendimiento de superficie de hasta 2000 m²/h.



1 Modelo básico económico

- Muy buena relación precio-potencia.
- Se reduce a las funciones más importantes.



2 Gran volumen del depósito con unas dimensiones compactas

- Especialmente manejable.
- Permite una visibilidad muy buena de la superficie de limpieza.



3 Gran ancho útil

- Cabezal de cepillos circulares con cepillo de 51 cm.
- Para la limpieza rentable de objetos de tamaño medio.



4 Con alimentación de red (230 V, 50 Hz)

- Peso reducido.
- Adecuado tanto para las necesidades ocasionales como para un uso continuo.



BD 50/60 C Ep Classic

- Alimentación de red
- 1 cepillo circular
- Un manejo extremadamente sencillo

Características técnicas

Ref. de pedido.		1.127-002.0
Código EAN		4054278006697
Ancho útil de los cepillos	mm	510
Ancho útil al aspirar.	mm	900
Potencia absorbida.	W	máx. 1100
Depósito de agua limpia/sucia	l	60 / 60
Presión de apriete de cepillos.	g/cm ² / kg	27,3 - 28,5 / 20 - 23
Velocidad de rotación de cepillos.	r.p.m.	180
Máx. rendimiento de superficie	m ² /h	2040
Tipo de corriente.	V / Hz	230 / 50
Peso (con accesorios).	kg	55
Dimensiones (la. × an. × al.).	mm	1170 × 570 × 1025

Equipamiento

Cepillo circular	■
Depósito de agua integrado y depósito de agua extraíble.	■
Alimentación de red	■
Ruedas de transporte.	■
■ Incluido en el equipo de serie.	

BD 50/60 C EP CLASSIC

1.127-002.0



		Ref. de pedido.	Grado de dureza / Tipo de cepillo	Diámetro	Color	Cantidad	Precio	Descripción	
Cepillos circulares para BD									
Cepillo circular	1	4.905-026.0	medio	510 mm	rojo	1 unidades		Cepillo circular rojo estándar para la limpieza de mantenimiento regular.	<input checked="" type="checkbox"/>
	2	4.905-027.0	blando	510 mm	natural	1 unidades		Cepillo circular suave de color natural para limpiar y pulir recubrimientos del suelo rugosos.	<input type="checkbox"/>
	3	4.905-029.0	duro	510 mm	negro	1 unidades		Cepillo circular negro muy abrasivo para la limpieza a fondo de recubrimientos del suelo no sensibles con suciedad especialmente resistente.	<input type="checkbox"/>

Incluido en el equipo de serie.
 Accesorio opcional.

BD 50/60 C EP CLASSIC

1.127-002.0

KÄRCHER



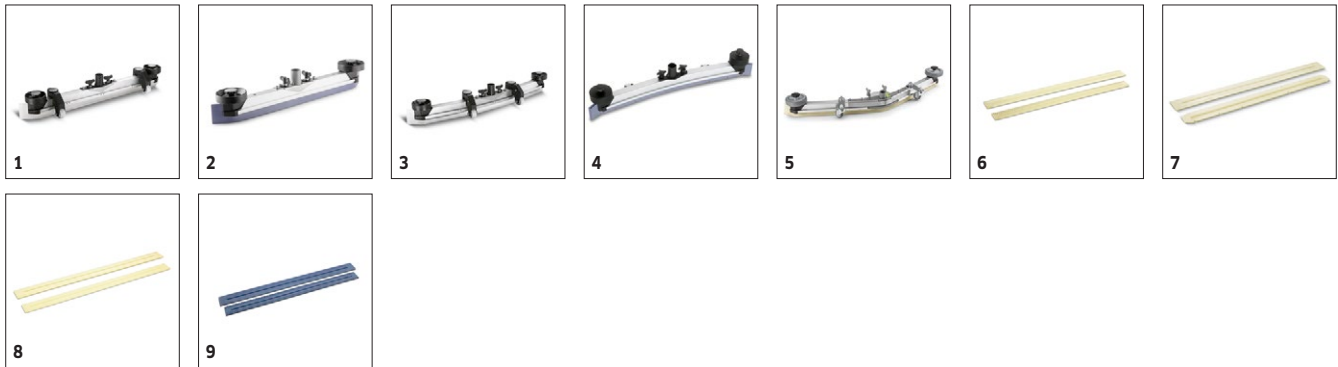
		Ref. de pedido.	Grado de dureza / Tipo de cepillo	Diámetro	Color	Cantidad	Precio	Descripción	
Cepillos de esponja									
Cepillo de esponja	1	6.369-468.0	blando	508 mm	beis	5 unidades		Disco de esponja beige con sustancias abrasivas finas para limpiar y pulir.	<input type="checkbox"/>
	2	6.369-079.0	semiblando	508 mm	rojo	5 unidades		Disco de esponja rojo estándar para la limpieza de mantenimiento regular.	<input type="checkbox"/>
	3	6.369-078.0	semiduro	508 mm	verde	5 unidades		Cepillo cilíndrico de esponja verde abrasivo para la limpieza a fondo y la eliminación de suciedad resistente.	<input type="checkbox"/>
	4	6.369-077.0	duro	508 mm	negro	5 unidades		Disco de esponja negro muy abrasivo para la limpieza a fondo de recubrimientos del suelo no sensibles con suciedad especialmente resistente.	<input type="checkbox"/>
Esponja	5	2.639-258.0	duro	508 mm	marrón	2 unidades		Disco de esponja muy abrasivo para la restauración de películas protectoras y el decapado sin productos químicos.	<input type="checkbox"/>
Cepillo de esponja	6	6.371-146.0	blando	500 mm	beis / natural	5 unidades		Con cerdas naturales, para pulir. También elimina muy bien las marcas de calzado.	<input type="checkbox"/>
Platos impulsores									
Plato impulsor de almohadillas STRONG	7	4.762-593.0		479 mm		1 unidades		Es necesaria para el uso de discos de melamina, pero también puede utilizarse para discos normales. Plato impulsor de disco con numerosos ganchos adicionales para sujetar los discos. Sujeción extrafuerte del disco en el plato impulsor del disco del cabezal de limpieza D 51.	<input type="checkbox"/>
Plato impulsor del cepillo de esponja	8	4.762-534.0		479 mm		1 unidades		Para limpiar con cepillos de esponja. Con acoplamiento de cambio rápido y cierre central.	<input type="checkbox"/>
Pad de granulado de diamante									
Cepillo de esponja de diamante	9	6.371-260.0	grueso	508 mm	blanco	5 unidades		Disco de diamante blanco grueso para recubrimientos de suelo duros. Elimina pequeños arañazos y consigue una superficie limpia y uniforme para el tratamiento posterior con el disco de diamante amarillo.	<input type="checkbox"/>
	10	6.371-261.0	medio	508 mm	amarillo	5 unidades		Disco de diamante amarillo para preparar y conservar recubrimientos de suelo duros. Para obtener una superficie mate que puede pulirse a continuación con el disco de diamante verde.	<input type="checkbox"/>
	11	6.371-240.0	fino	508 mm	verde	5 unidades		Disco de diamante verde fino para pulir recubrimientos del suelo aptos para el pulido. Obtiene superficies de gran brillo y se puede utilizar además para la cristalización.	<input type="checkbox"/>
Almohadillas de melamina									
Disco de melamina	12	6.371-025.0		508 mm	gris / blanco	2 unidades		Disco de melamina blanco para la limpieza de mantenimiento y la limpieza a fondo de superficies microporosas, como gres porcelánico y otros recubrimientos de suelo duros. También se puede utilizar para retirar películas de suciedad.	<input type="checkbox"/>

■ Incluido en el equipo de serie. □ Accesorio opcional.

BD 50/60 C EP CLASSIC

1.127-002.0

KÄRCHER



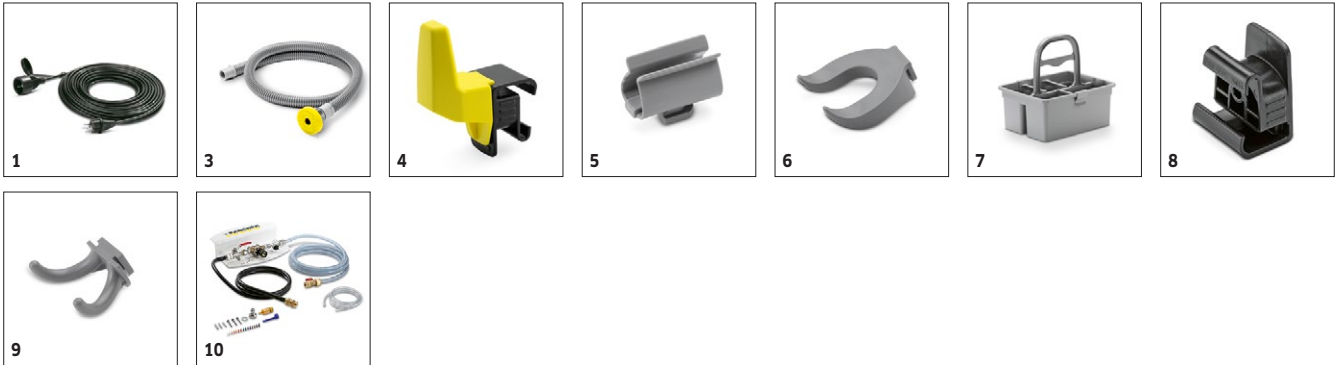
		Ref. de pedido.	Longitud	Color	Cantidad	Precio	Descripción	
Labio trasero de aspiración completo								
Tobera recta	1	4.777-401.0	850 mm	transparente	1 unidades		Recto, con rodillos. Labios de aspiración de poliuretano transparente y resistente al aceite.	<input type="checkbox"/>
	2	4.777-406.0	850 mm	azul	1 unidades		Recto, sin rodillos. Labios de aspiración de caucho natural suave.	<input type="checkbox"/>
Tobera curva	3	4.777-411.0	850 mm	transparente	1 unidades		Curvo, con rodillos. Labios de aspiración de poliuretano transparente y resistente al aceite.	<input type="checkbox"/>
	4	4.777-416.0	850 mm	azul	1 unidades		Curvo, sin rodillos. Labios de aspiración de caucho natural suave.	<input type="checkbox"/>
Tobera en V	5	4.777-079.0	900 mm	transparente	1 unidades		Tobera en forma de V de 900 mm de longitud con labios de aspiración de poliuretano resistente al desgaste y al aceite con una larga vida útil y apto para todo tipo de suelos. Con nivel de agua para un ajuste preciso.	<input type="checkbox"/>
Labios de aspiración								
Labios de aspiración	6	6.273-207.0	890 mm	transparente	2 piezas		Estándar, acanalado, resistente al aceite.	<input type="checkbox"/>
	7	6.273-229.0	890 mm	transparente	2 piezas		Ranurado, resistente al aceite, de poliuretano, para suelos delicados.	<input type="checkbox"/>
	8	6.273-290.0	890 mm	transparente	2 piezas		Cerrado, resistente al aceite, para suelos rugosos.	<input type="checkbox"/>
	9	6.273-213.0	890 mm	azul	2 piezas		Acanalado, estándar, de caucho natural.	<input type="checkbox"/>

■ Incluido en el equipo de serie. □ Accesorio opcional.

BD 50/60 C EP CLASSIC

1.127-002.0

KÄRCHER



		Ref. de pedido.	Longitud	Color	Cantidad	Precio	Descripción	
Otros								
Cable de prolongación	1	6.647-022.0	20 m		1 unidades		Cable de prolongación, 20 m, 3 x 1,5 mm ² . Con enchufe tipo schuko protegido contra salpicaduras, mordaza de fijación del cordón y protección contra flexiones.	<input type="checkbox"/>
JDM eco!zero	2	5.388-133.0			1 unidades		Con eco!zero para la limpieza respetuosa con el medio ambiente: Como compensación por el CO ₂ que solo se produce al utilizar el equipo, promovemos proyectos de protección del medio ambiente en todo el mundo.	<input type="checkbox"/>
Manguera de llenado	3	6.680-124.0	1,5 m		1 unidades		Manguera de llenado de 1500 mm de longitud para un fácil llenado del equipo en el grifo de agua. Con embudo universal para todo tipo de grifos de agua.	<input type="checkbox"/>
Accesorios para la limpieza manual								
Kit de gancho universal	4	4.070-075.0			1 unidades		Juego de adaptadores y ganchos para la fijación en el riel de la estación base de las fregadoras-aspiradoras de Kärcher. Ideal para el almacenamiento en poco espacio de mangueras (por ejemplo JDM para kit de pulverización y aspiración) en el equipo.	<input type="checkbox"/>
Soporte asidero gris	5	6.980-078.0			1 unidades		Clip de fregona para fijar una fregona a la máquina. Solo en combinación con el adaptador de la estación base 5.035-488.0.	<input type="checkbox"/>
Soporte botella	6	6.980-080.0			1 unidades		Apto para transportar botellas pulverizadoras, solo en combinación con el adaptador Home-Base 5.035-488.0.	<input type="checkbox"/>
Kit para la limpieza manual «Caja»	7	4.035-406.0			1 unidades		El kit para la limpieza manual «Caja» ofrece espacio suficiente para almacenar de forma segura tres botellas de detergente, además de paños, trapos, espátulas, recambios de bolsas para basura, guantes, etc.	<input type="checkbox"/>
Adaptador Home-Base	8	5.035-488.0			1 unidades		Dispositivo de fijación para diversos ganchos y clips de la máquina.	<input type="checkbox"/>
Gancho doble	9	6.980-077.0			1 unidades		Doble gancho para fijar bolsas de basura, bolsas, etc., a la máquina. Solo en combinación con el adaptador de la estación base 5.035-488.0.	<input type="checkbox"/>
Consejos de dosificación								
Estación de dosificación de detergente DS 3	10	2.641-811.0			1 unidades		Se puede conectar directamente al grifo de agua. El detergente llena el depósito de agua limpia en una concentración ajustable. Compatible con el JDM para el sistema de llenado. Incluye bloqueo antirretorno (según la norma DIN EN 1717).	<input type="checkbox"/>

■ Incluido en el equipo de serie. □ Accesorio opcional.

BD 50/60 C EP CLASSIC

1.127-002.0



1



2

		Ref. de pedido.	Longitud	Diámetro	Cantidad	Precio	Descripción	
Otros juegos de montaje								
Kit de montaje de manguera de desagüe con válvula de bola	1	2.643-986.0					Manguera de desagüe para drenar de manera controlada el agua sucia del depósito de nuestras fregadoras-aspiradoras BD 50/50 C Classic y BD 50/60 C Classic. Regulación del caudal de agua mediante válvula de bola.	<input type="checkbox"/>
Accesorios para manguera de aspiración	2	4.444-015.0	3,25 m		1 unidades		Para aspirar el agua de rincones o depósitos (por ejemplo, de congeladores horizontales).	<input type="checkbox"/>

■ Incluido en el equipo de serie. □ Accesorio opcional.

BD 50/60 C EP CLASSIC

1.127-002.0



		Ref. de pedido.	Cantidad	Díámetro nominal	Anchura	Longitud	Precio	Descripción	
Otros									
Depósito de detergente completo	1	4.070-006.0	1 unidades					Kit compuesto por depósito de detergente y adaptador Limpieza manual. Para fijación al riel de limpieza manual.	<input type="checkbox"/>

■ Incluido en el equipo de serie. □ Accesorio opcional.